



TAMAMLAYICI ELEMANLAR

COMPONENTS

PERGA

ENGINEERED FOR ENDURANCE

HAKKIMIZDA

ABOUT US

Perga Makine, toz, sıvı ve katı atıkların transferi ile endüstriyel tesisler ve kanalizasyon şebekelerinin yüksek basınçlı su ile temizliği için tasarlanmış ekipman ve ilgili bileşenlerin üretiminde uzmanlaşmış bir Türk teknoloji firmasıdır.

Üretim tesisi Ankara'da kurulu olup 36.000 m³ arazi üzerinde 10.000 m³ kapalı alanda yaklaşık yılda 200 adet araç üstyapı üretimi kapasiteyle çalışarak müşterilerinin beklentilerini tam anlamıyla karşılamaktadır.

Perga Makine is a Turkish technology company specializing in the production of equipment and related components designed for the transfer of dust, liquid and solid waste and for the high-pressure water cleaning of industrial areas and sewer networks.

The production facility is located in Ankara and operates on a 36,000 m³ land in a 10,000 m³ closed area with a capacity to produce approximately 200 vehicle superstructures per year, fully meeting the expectations of its customers.

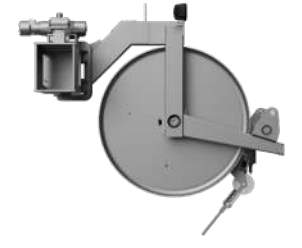
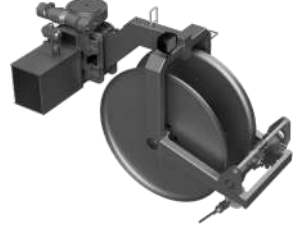
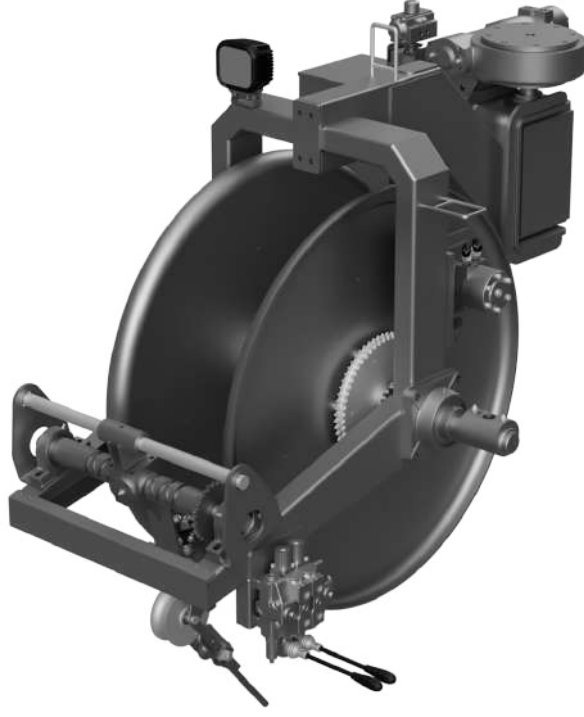


İÇİNDEKİLER

CONTENTS

TAMAMLAYICI ELEMANLAR COMPONENTS

•Döner Kanal Açma Tamburu - PRG-SJR	1
(Swivelling Jetting Hose Reel - PRG-SJR)	
•Emiş Bomu - PRG-BOO-001	2
(Suction Boom - PRG-BOO-001)	
•Sabit Kanal Açma Tamburu - PRG-FHR	3
(Fixed Jetting Hose Reel - PRG-FHR)	
•Emiş Hortumu Saklama Tamburu - PRG-STH	4
(Suction Storage Hose Reel - PRG-STH)	
•Kombine için Geri Dönüşüm Kiti - PRG-RCS-KIT	5
(Recycling System for Sewer Trucks - PRG-RCS-KIT)	
•Arka Kapak Kilitleri - PRG-LOC-HWC	6
(Rear Door Closing Clamps - PRG-LOC-HWC)	
•Arka Kapak Kilitleri - PRG-LOC-HPC	7
(Rear Door Closing Clamps - PRG-LOC-HPC)	
•Arka Kapak Kilitleri - PRG-LOC-WTL	8
(Rear Door Closing Clamps - PRG-LOC-WTL)	
•Pnömatik Kavrama - PRG-FPS	9
(Belt Drive Clutch - PRG-FPS)	
•Emiş Bomu Makarası - PRG-MAH	10
(Mobile Arm Hose Reel - PRG-MAH)	
•Hava Filtresi - PRG-FIL	11
(Air Filter - PRG-FIL)	
•Yardımcı Çıkrık - PRG-SHR	12
(Side Hose Reel - PRG-SHR)	
•Siklon Güvenlik Tankı - PRG-CYC	13
(Cyclone Secondary Shut-Off - PRG-CYC)	
•Şamandıra - PRG-PSO	14
(Primary Shut-Off - PRG-PSO)	



DÖNER KANAL AÇMA TAMBURU - Ürün Kodu: PRG-SJR

SWIVELLING JETTING HOSE REEL - Product Code: PRG-SJR

Ürün Detayları

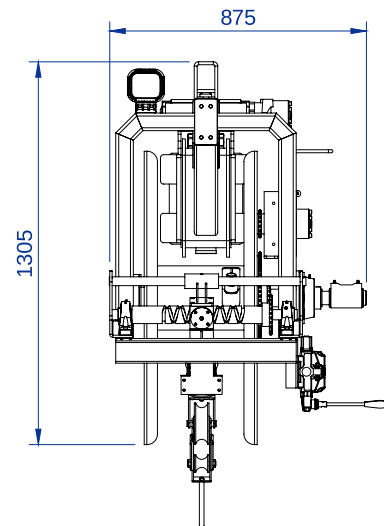
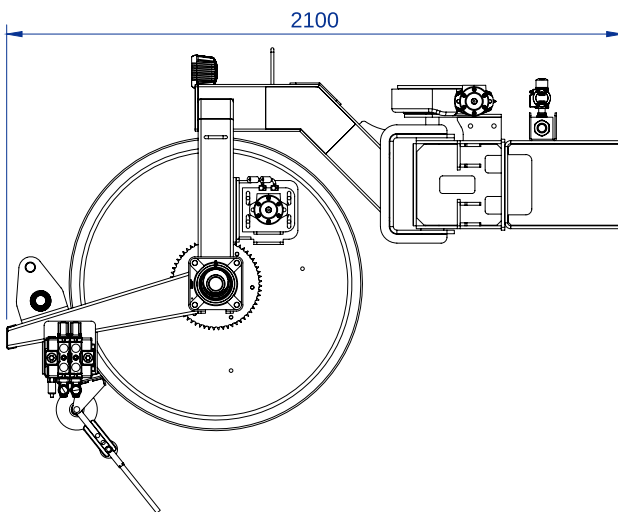
Üzerine hidrolik olarak dönen ve dışı doğru 180 derece açılabilen bir metal tamburun ve hortumun monte edildiği çelik şasisden oluşur. Yüksek basınçlı su kullanarak kanalizasyon ve giderlerin temizlenmesi ve tıkanıklıklarının giderilmesi için, kanal açma tankerlerine monte edilmek üzere tasarlanmıştır. Hortum makarası, tipik olarak tank arkasına monte edilir. Hortumu depolamak için metal tambur, hidrolik döner tablaya monte edilmiştir. Bu sayede hortum sarma ve açma işlemleri daha kolay yapılır. Kanal hortumu ile makara gövdesi arasındaki bağlantı, döner sonsuz ile sağlanır. Bu sayede, sarma ve açma işlemleri sırasında su besleme devam eder. Boyalı S235JR çelik veya paslanmaz versiyonu mevcuttur.

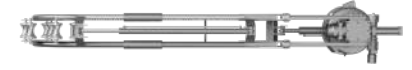
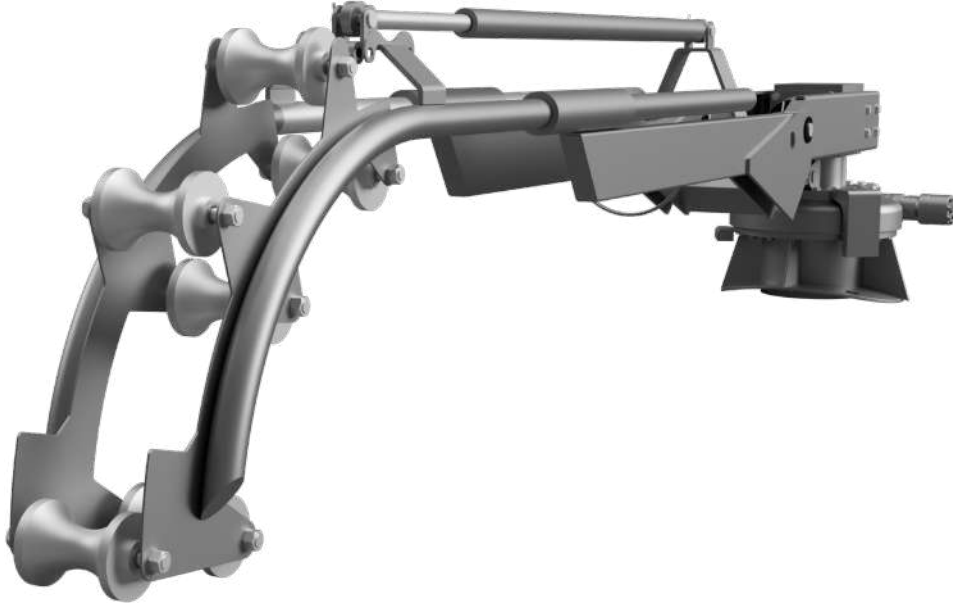
Product Details

The swivelling hose reel consists of a steel frame onto which a hydraulically rotating metal drum is installed. It has been designed to contain and transport hoses, specifically high pressure water hoses. Hose reel is intended to be incorporated into machines for cleaning and unblocking sewers and drains using high pressure water. Typically installed on the rear of machines equipped with a tank at the rear. The metal drum to store the hose is installed on a steel frame (swivel), which rotates around the axis of its support. This way, hose winding and unwinding operations are made easier. The presence of a rotating joint in correspondence of the high pressure water supply pipe on the hose winding drum allows supplying even during winding and unwinding operations. These are available in the painted S235JR mild steel or stainless steel version.

TEKNİK ÖZELLİKLER - TECHNICAL DETAILS

Hortum Çapı Kapasitesi	¾" - 1" - 1 ¼"
Hose Diameter Capacity	¾" - 1" - 1 ¼"
Hortum Uzunluğu Kapasitesi	80 - 100 - 120 - 150 m
Hose Length Capacity	80 - 100 - 120 - 150 m
Gövde Malzemesi	ST37 ya da SS304
Body Material	ST37 or SS304
Maks. Su Basıncı	250 Bar
Max. Water Pressure	250 Bar
Maks. Hidrolik Basınç	165 Bar
Max. Hydraulic Pressure	165 Bar





EMİŞ BOMU- Ürün Kodu: PRG-BOO-001

SUCTION BOOM - Product Code: PRG-BOO-001

Ürün Detayları

Emiş bomu, vidanjör ve kombine araçlara monte edilmek üzere üretilmektedir. Emiş bomu, hortumu çalışma alanına yaklaştırarak operatörün işini basitleştirmeye olanak tanır.

Emiş bomu normalde tankın üst kısmına monte edilir. Esas olarak, pis su tankının bir ucuna bağlı hidrolik veya elektrikle çalışan teleskopik bir koldan oluşur.

Emiş bomu, vakum/basınç -1 / +4 bar'a dayanacak şekilde tasarlanmıştır. Solenoid valf bobinleri 24V versiyonda yaklaşık 1 A ve 12V versiyonda yaklaşık 2 A tüketime sahiptir. Maksimum 300°'lik bir dönüş açısına ve 1.350 mm'lik bir teleskopik uzamaya izin verecek şekilde tasarlanmıştır.

- Emiş hortum çapı DN100, DN125, DN150 ve DN200 versiyonlar mevcuttur.
- Güç kaynağı tipi, 12 V ve 24 V versiyonlar mevcuttur.
- Gövde galvaniz malzeme, hidrolik döner tabla ise dökümden yapılmıştır.
- Hortum kılavuz makaraları plastik malzemeden imal edilmiştir. Kapama valfi ise NBR malzemeden yapılmıştır.

Product Details

The suction boom is an accessory designed and sized to be incorporated into machines equipped with tanks to sludge suck (or similar fluids) from road gullies. It allows simplifying the operator's work by nearing the hose to the workplace.

It is normally installed on the upper part of the tank, essentially consists of a hydraulically or electrically operated telescopic arm (which houses a suction pipe) connected to one end of the sludge tank.

The suction boom is designed to withstand (relative) vacuum/pressure -1 / +4 bar. The solenoid valve coils have a consumption of approximately 1 A in the 24V version and approximately 2 A in the 12V versions.

Maximum rotation angle of 300° and a maximum telescopic extension of 1.350 mm.

Available versions

The suction boom is available in various versions that are distinguished by the following parameters:

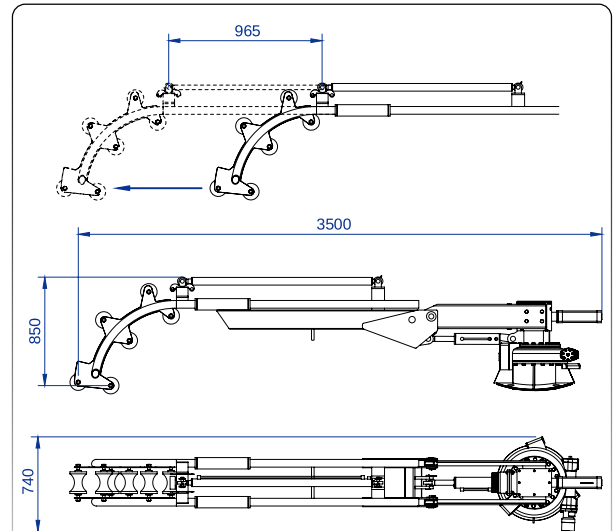
- Suction hose connection manifold diameter available in the DN100, DN125, DN150 and DN200 versions;
- Type of activation of the suction line shutter valve, available in the hydraulic and pneumatic versions;
- Type of power supply, available in the 12 V and 24 V versions.

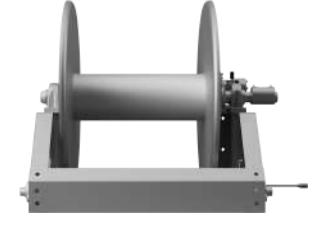
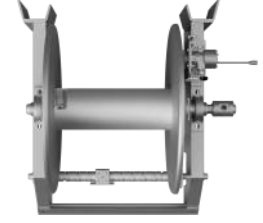
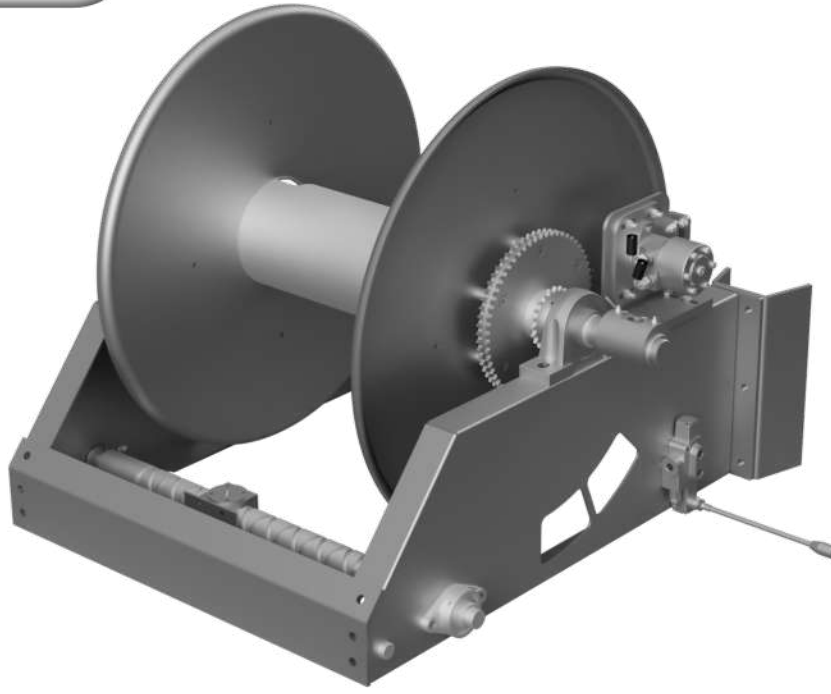
MATERIALS

- The body is made of galvanised S235JR mild steel and the slewing ring are made of cast iron.
- The hose guide rollers are made of plastic material; whereas the shutter valve is made Of NBR.

TEKNİK ÖZELLİKLER - TECHNICAL DETAILS

ÜRÜN PRODUCT	MATERYAL MATERIAL	ÇAP (mm) DIAMETER	VALF VALVE	GÜÇ POWER SUPPLY	AĞIRLIK (kg) WEIGHT
DN 100	S235JR	100	Pnömatik Pneumatic	12V / 24V	500
DN125	Galvaniz	125			
DN150	S235JR	150			
DN200	Galvanize	200			550





SABİT KANAL AÇMA TAMBURU- Ürün Kodu: PRG-FHR

FIXED JETTING HOSE REEL - Product Code: PRG-FHR

Ürün Detayları

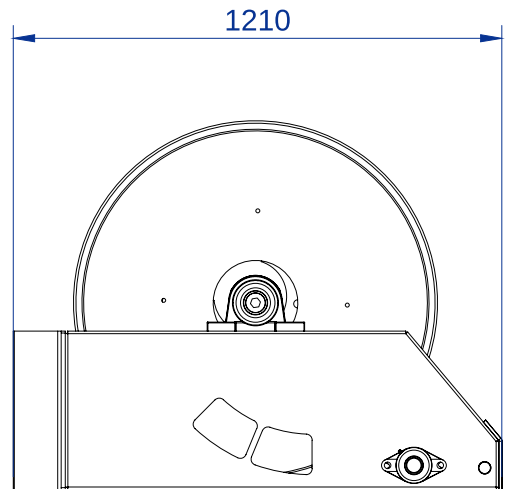
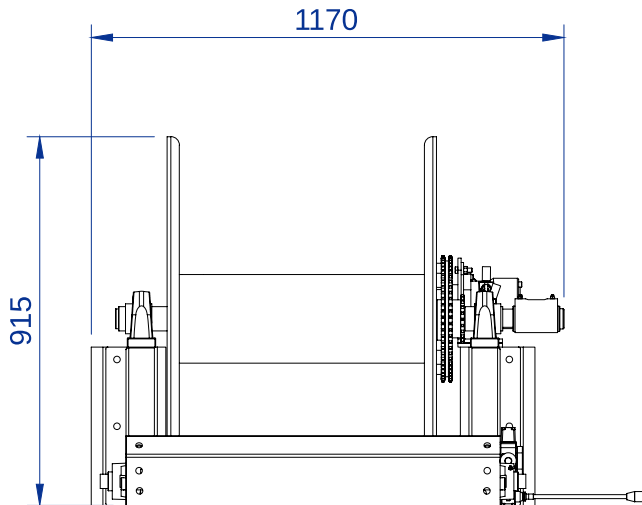
Sabit hortum makarası, üzerine metal bir hidrolik döner tamburun takıldığı çelik bir çerçeveden oluşur. Makara, hortumları, özellikle yüksek basınçlı su hortumlarını içerecek ve taşıyacak şekilde tasarlanmıştır. Yüksek basınçlı su kullanarak boru ve kanalların temizlenmesi ve tıkanıklıklarının giderilmesi için makinelere dahil edilmesi amaçlanmıştır. Tipik olarak, tankın arka bombesine monte edilir. Hortumun doğru sarılmasını sağlayan otomatik hortum kılavuz sistemi (opsiyonel olarak hortum presli) ile donatılmıştır. Kanal hortumu ile makara gövdesi arasındaki bağlantı, döner sonsuz ile sağlanır. Bu sayede, sarma işlemleri sırasında su besleme devam eder. S235JR ve SS304 paslanmaz versiyonları mevcuttur.

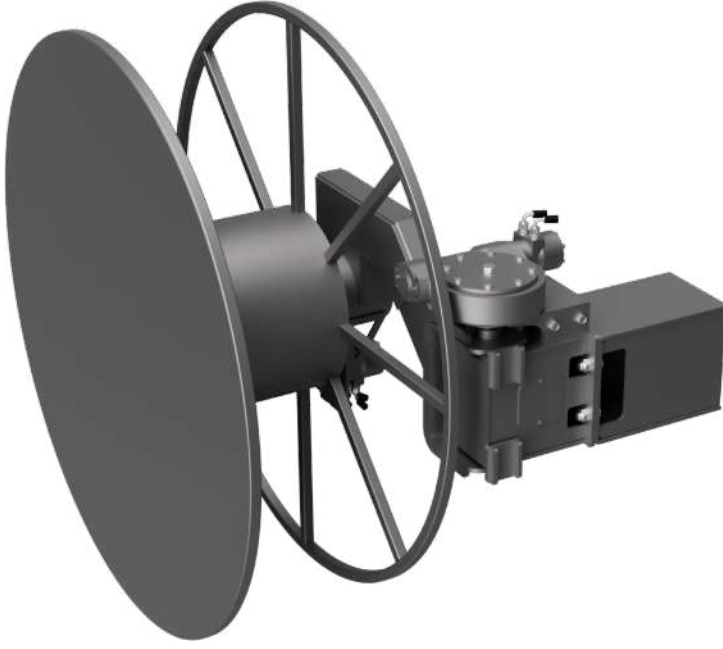
Product Details

The fixed hose reel consists of a steel frame onto which a metal hydraulic rotation drum is installed. The reel has been designed to contain and transport hoses, specifically high pressure water hoses. It is intended to be incorporated into machines for cleaning and unblocking piping and ducts using high pressure water. Typically installed in correspondence of the rear of machines equipped with tanks. All the available fixed hose reels are equipped with automatic hose guide system (with hose press as optionally), which ensures correct hose winding. The presence of a rotating joint in correspondence of the high pressure water supply pipe on the hose winding drum allows supplying even during winding and unwinding operations. Available in mild and stainless steel versions.

TEKNİK ÖZELLİKLER - TECHNICAL DETAILS

Hortum Çapı Kapasitesi	¾" - 1" - 1 ¼"
Hose Diameter Capacity	¾" - 1" - 1 ¼"
Hortum Uzunluğu Kapasitesi	80 - 100 - 120 m
Hose Length Capacity	80 - 100 - 120 m
Gövde Malzemesi	S235JR ya da SS304
Body Material	S235JR or SS304
Maks. Su Basıncı	250 Bar
Max. Water Pressure	250 Bar
Maks. Hidrolik Basınç	165 Bar
Max. Hydraulic Pressure	165 Bar





EMİŞ HORTUMU SAKLAMA TAMBURU- Ürün Kodu: PRG-STH SUCTION-STORAGE HOSE REEL - Product Code: PRG-STH

Ürün Detayları

Emiş hortumu saklama tamburu, yol oluklarından, kanalizasyonlardan ve kanallardan çamurun (veya benzer sıvıların) emilmesine yönelik makinelere dahil edilmek üzere tasarlanmış ve boyutlandırılmış bir aksesuardır.

Hortum makarası tipik olarak arkada bir depo bulunan makinelerin arkasına takılır. Emme, tankın (örneğin drenaj araçları) içindeki vakum tarafından oluşturulur. Hortumu çalışma alanına yaklaştırarak operatörün işini kolaylaştırmayı sağlar.

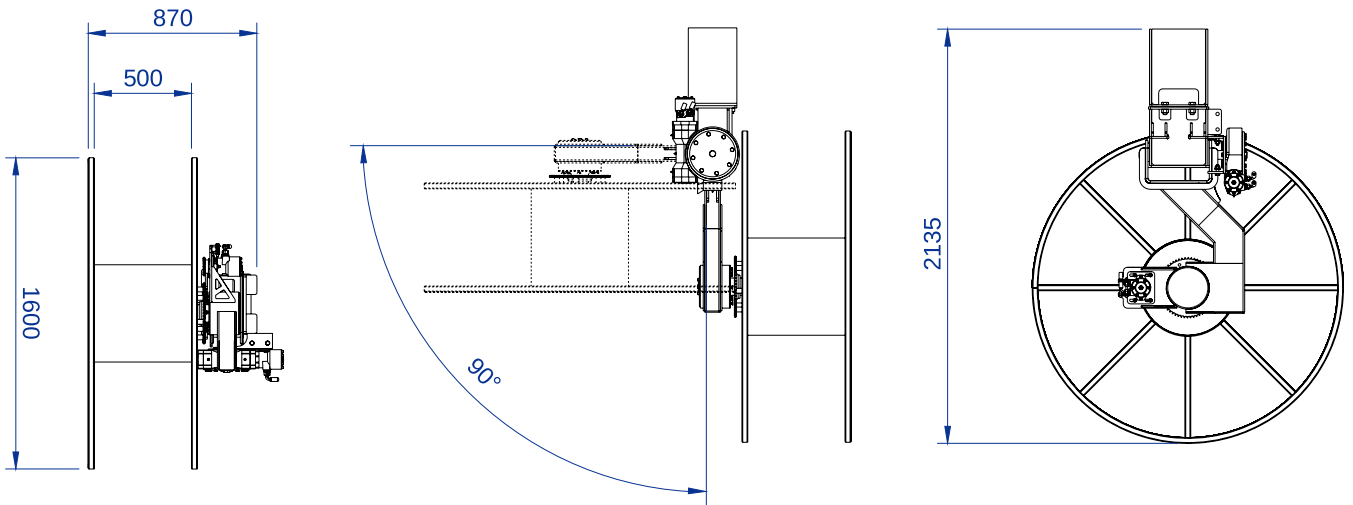
Product Details

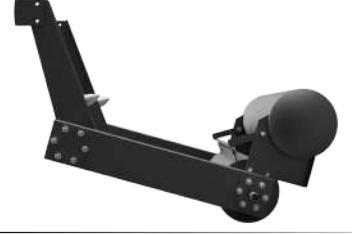
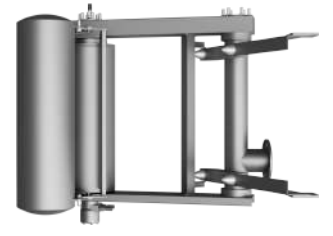
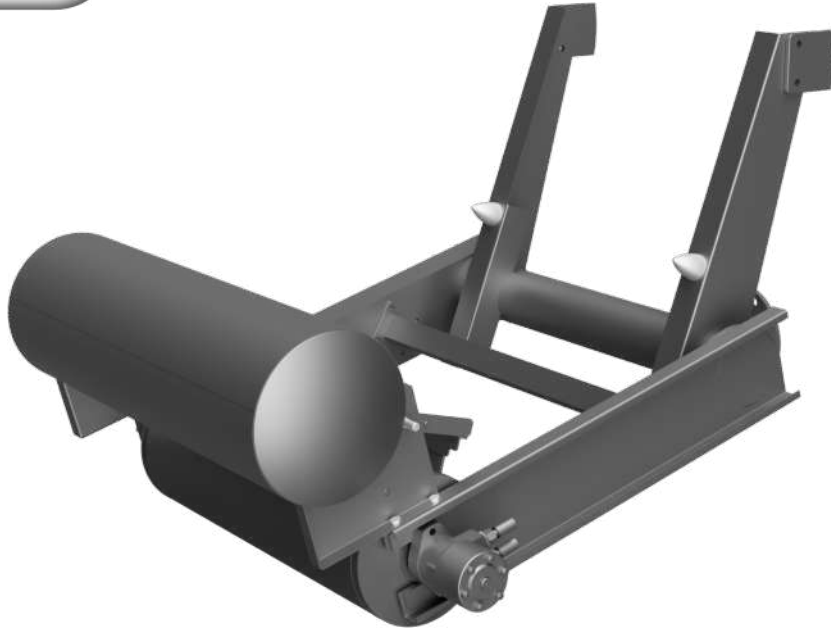
The suction/storage hose reel is an accessory designed and sized to be incorporated into machines for the suction of sludge (or similar fluids) from road gullies, sewers and drains.

The hose reel is typically installed on the rear of machines equipped with a tank at the rear. The suction is created by vacuum inside the tank (e.g. drainage vehicles). It allows simplifying the operator's work by nearing the hose to the workplace.

TEKNİK ÖZELLİKLER - TECHNICAL DETAILS

Hortum Çapı Kapasitesi Hose Diameter Capacity	2" - 3" - 4" 2" - 3" - 4"
Hortum Uzunluğu Kapasitesi Hose Length Capacity	30 - 50 m 30 - 50 m
Gövde Malzemesi Body Material	ST37 ya da SS304 ST37 or SS304
Maks. Hidrolik Basınç Max. Hydraulic Pressure	165 Bar 165 Bar





KOMBİNE İÇİN GERİ DÖNÜŞÜM KİTİ- Ürün Kodu: PRG-RCS-KIT RECYCLING SYSTEM FOR SEWER TRUCKS - Product Code: PRG-RCS-KIT

Ürün Detayları

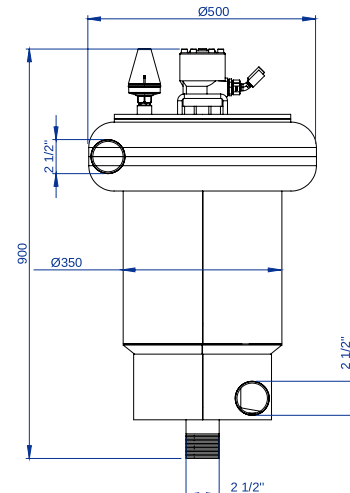
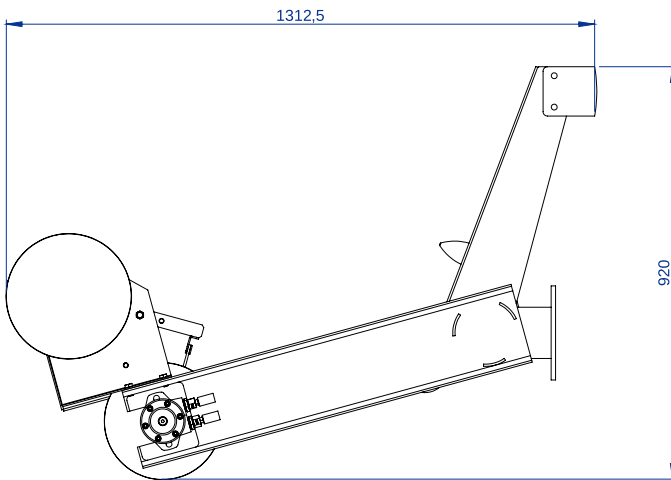
Gerİ dönüşüm kiti, normal kombine kanal açma araçlarını, geri dönüşümlü sisteme çevirmekte kullanılmak amacıyla üretilmektedir. Atık su, tank filtre ile belirli bir miktarda arıtılır, besleme pompası ile siklon filtreye pompalanır. Pnömatik pozisyoner aracılığıyla arıtılan kısım temiz tarafa gönderilirken, arıtılmayan atık kısım, atık su bölümüne geri yönlendirilir. Tank içi filtre otomatik olarak kendini sıyrıcı sistem ile temizleyerek, tamburunun tıkanmasını önler.

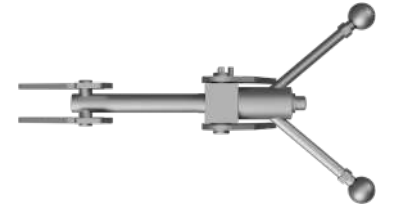
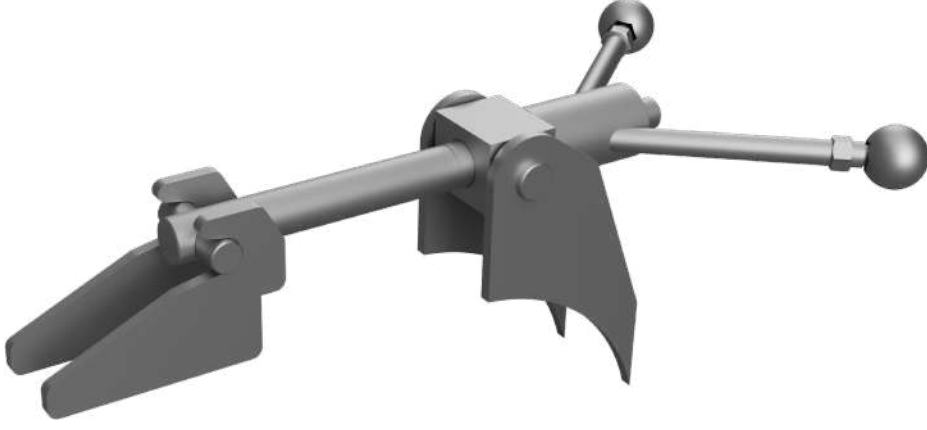
Product Details

The recycling system enables a percentage of suctioned water to be reused thanks to the separation of a large part of the solid particles in suspension, which could otherwise damage the high-pressure pump and pipes. Dirty water is pump by the roll round pump, throught the 1st filter, which separates bigger particles, to the 2nd cyclone filter, where the dirty water is cleaned. Contaminated water and its particles, is led back to the sludge chamber, at the exit side of the dirty water. At the end, cleaned water is transported to the clean water chamber for jetting purposes. The filtering is effected by rotating slot screen drum. A scraper system keeps the drum free of clogging.

TEKNİK ÖZELLİKLER - TECHNICAL DETAILS

Filtreleme Kapasitesi	300 lpm
Filtering Capacity	300 lpm
Elektrik Kontrol	Otomatik Pano ya da Otomasyon
Electrical Control	Automatic or Logic
Min. Hidrolik Güç	100 bar
Min. Hydraulic Power	100 bar
Besleme Pompası	500 lpm
Booster Pump	500 lpm
Filtreleme Kalitesi	150 µm
Filtering Grade	150 µm





ARKA KAPAK KİLİTLERİ- Ürün Kodu: PRG-LOC-HWC

REAR DOOR CLOSING CLAMPS - Product Code: PRG-LOC-HWC

Ürün Detayları

VOLAN KİLİTLER ÜRÜN KODU: PRG-LOC-HWC

The manual hand wheel clamps are safety devices designed to allow closing open bottom tanks. Hand wheel clamps are equipped with welded supports (available in mild steel or stainless steel versions) on the tank and tank bottom respectively, and with partly threaded tie rod and clamping hand wheel. The following figure shows a schematic diagram of a hand wheel clamp.

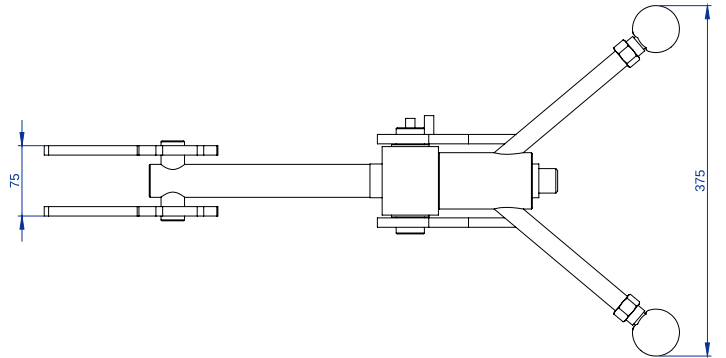
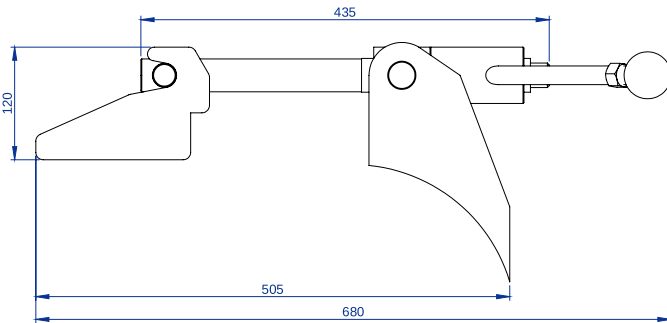
Product Details

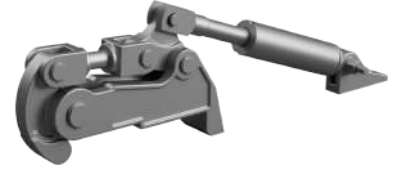
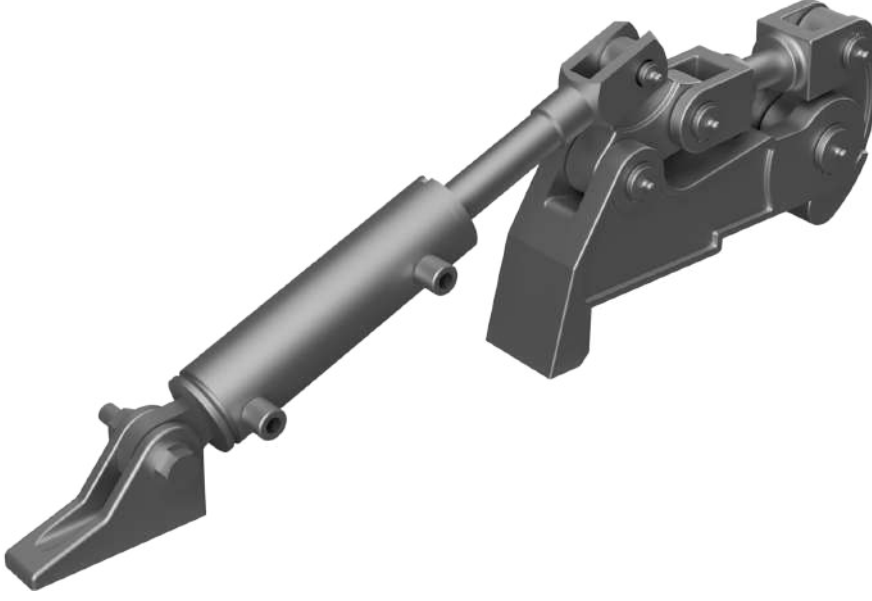
HAND WHEEL CLAMPS PRODUCT CODE: PRG-LOC-HWC

The manual hand wheel clamps are safety devices designed to allow closing open bottom tanks. Hand wheel clamps are equipped with welded supports (available in mild steel or stainless steel versions) on the tank and tank bottom respectively, and with partly threaded tie rod and clamping hand wheel. The following figure shows a schematic diagram of a hand wheel clamp.

TEKNİK ÖZELLİKLER - TECHNICAL DETAILS

Gövde Malzemesi Body Material	ST37 ya da SS304 ST37 or SS304
Maks. Tank Basıncı Max. Tank Pressure	4 Bar 4 Bar
Min. Hidrolik Basınç Min. Hydraulic Pressure	165 Bar 165 Bar





ARKA KAPAK KİLİTLERİ- Ürün Kodu: PRG-LOC-HPC

REAR DOOR CLOSING CLAMPS - Product Code: PRG-LOC-HPC

Ürün Detayları

BASKI KİLİTLER

ÜRÜN KODU: PRG-LOC-HPC

Hydraulic clamps are positive safety devices (i.e., they remain locked in the absence of fluid power) designed to close open bottom tanks. Hydraulic clamps are operated by hydraulic pressure that must be supplied by the machine they are installed on. The following figure shows a schematic diagram of a hydraulic clamp.

Product Details

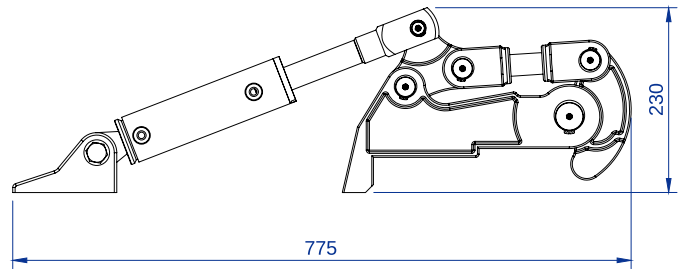
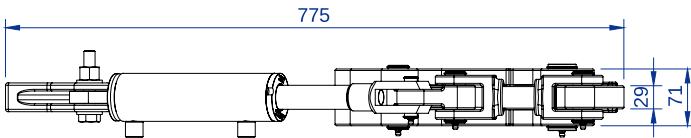
PRESSING CLAMPS

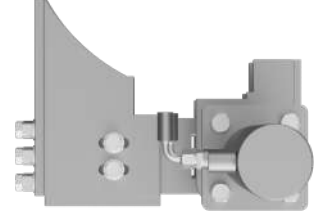
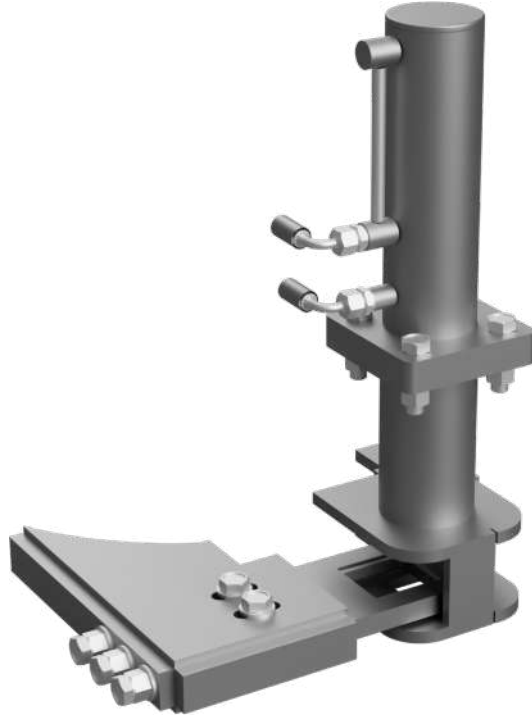
PRODUCT CODE: PRG-LOC-HPC

Hydraulic clamps are positive safety devices (i.e., they remain locked in the absence of fluid power) designed to close open bottom tanks. Hydraulic clamps are operated by hydraulic pressure that must be supplied by the machine they are installed on. The following figure shows a schematic diagram of a hydraulic clamp.

TEKNİK ÖZELLİKLER - TECHNICAL DETAILS

Gövde Malzemesi Body Material	ST37 ya da SS304 ST37 or SS304
Maks. Tank Basıncı Max. Tank Pressure	4 Bar 4 Bar
Min. Hidrolik Basınç Min. Hydraulic Pressure	165 Bar 165 Bar





ARKA KAPAK KİLİTLERİ- Ürün Kodu: PRG-LOC-WTL

REAR DOOR CLOSING CLAMPS - Product Code: PRG-LOC-WTL

Ürün Detayları

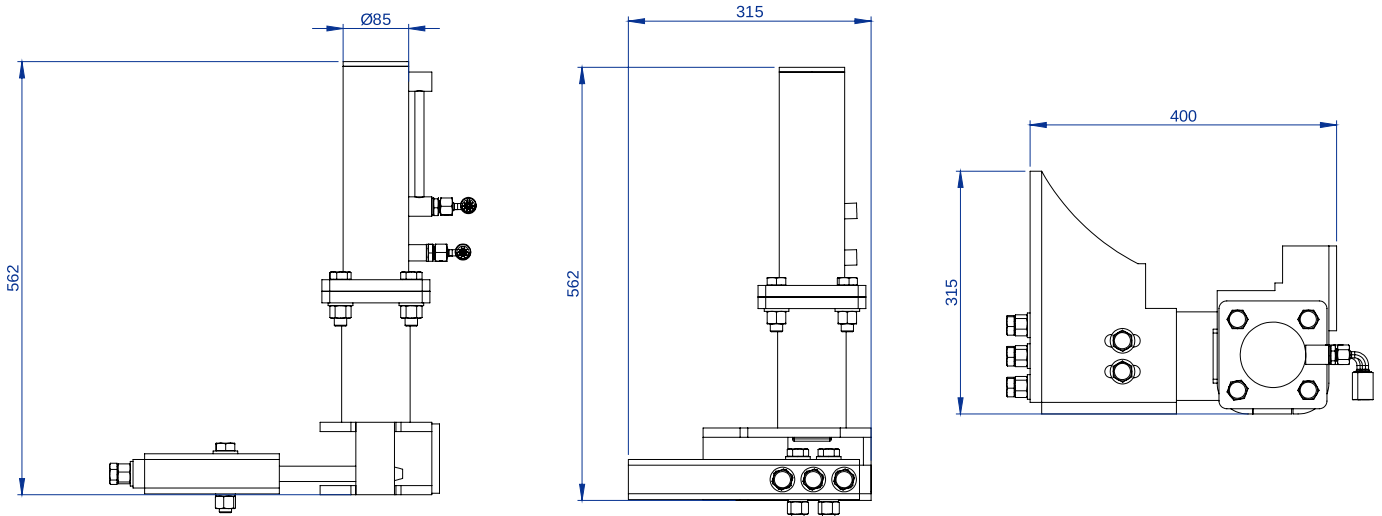
KAMA KİLİTLER ÜRÜN KODU: PRG-LOC-WTL
Rear doors made of carbon steel or stainless steel industrial closing clamps with hydraulic cylinders, welding support, adjustable clamp and fitting wedge. Designed to be used for carrying dangerous material inside vacuum and pressure tanks, from 0 to 4 Bar - 0 to 55 psi working pressure.

Product Details

WEDGE TYPE LOCKS PRODUCT CODE: PRG-LOC-WTL
Rear doors made of carbon steel or stainless steel industrial closing clamps with hydraulic cylinders, welding support, adjustable clamp and fitting wedge. Designed to be used for carrying dangerous material inside vacuum and pressure tanks, from 0 to 4 Bar - 0 to 55 psi working pressure.

TEKNİK ÖZELLİKLER - TECHNICAL DETAILS

Gövde Malzemesi Body Material	ST37 ya da SS304 ST37 or SS304
Maks. Tank Basıncı Max. Tank Pressure	4 Bar 4 Bar
Min. Hidrolik Basıncı Min. Hydraulic Pressure	165 Bar 165 Bar





PNÖMATİK KAVRAMA- Ürün Kodu: PRG-FPS BELT DRIVE CLUTCH - Product Code: PRG-FPS

Ürün Detayları

FPS pnömatik kavrama, kasnak monteli olarak, su pompası ve vakum pompası gibi yüksek yüklü ekipmanların tahrik miline doğrudan monte edilir.

- 600Nm ve 1.000Nm çeşitleri
- 4.700 rpm'ye kadar giriş hızı
- Çeşitli kasnak mili çaplarında seçenekler
- Ağır yük ve hızlarda tam kavrama

Kasnak tipi ve ölçüleri, müşteriden alınan pompa seçimine göre belirlenir.

Product Details

FPS clutch mounts directly to the drive shaft of high load equipment such as water pump and vacuum pump to provide clutching function.

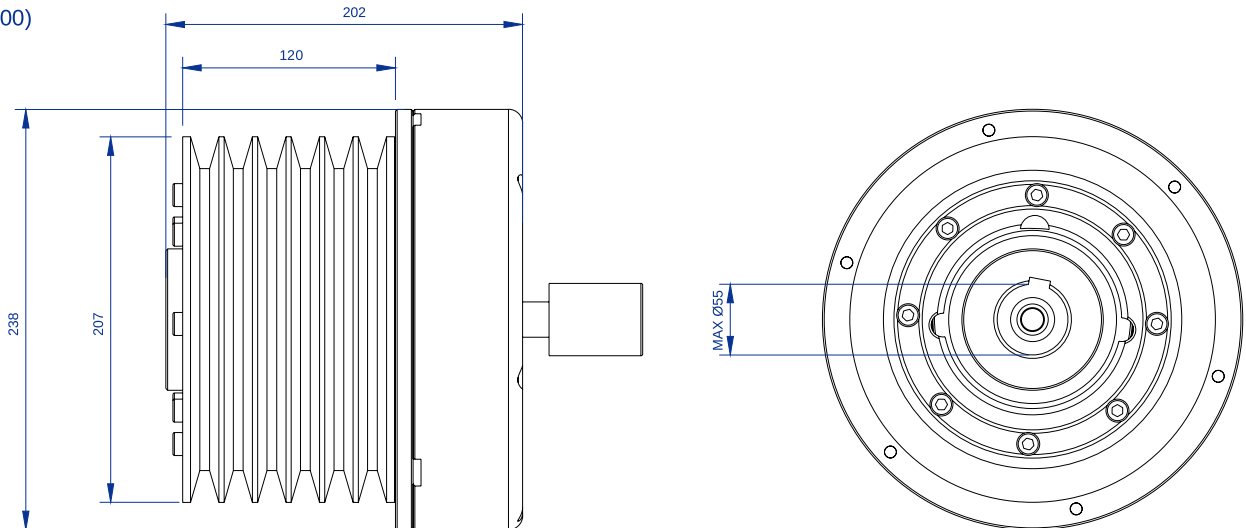
- 600 Nm and 1.000 Nm variants
- Up to 4.700 rpm input speed
- Available a wide range of common shaft sizes
- Heavy duty clutch for engagement under load

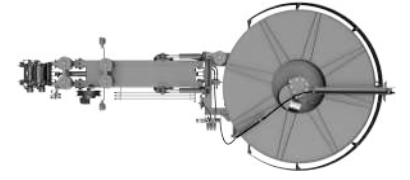
Pulley type and dimensions are determined according to the pump selection made by the customer.

TEKNİK ÖZELLİKLER - TECHNICAL DETAILS

	FPS-600	FPS-1000
Tork (Nm) Torque (Nm)	600	1000
Maks. Devir (rpm) Max. Speed (rpm)	4700	2500
Maks. Mil Çapı Max. Shaft Diameter	55	70

(FPS-600)





EMİŞ BOMU MAKARASI - Ürün Kodu: PRG-MAH MOBILE ARM HOSE REEL - Product Code: PRG-MAH

Ürün Detayları

Emiş bomu makarası, vidanjör ve kombinelere dahil edilmek üzere tasarlanmış ve boyutlandırılmıştır. Emme, tankın içindeki vakum tarafından oluşturulur. Hortumu iş yerine yaklaştırarak operatörün işini basitleştirmeye olanak tanır. Tankın üst kısmına monte edilmek üzere tasarlanmıştır. Emme hortumunu saklayan ve hareketli bir teleskopik kolla donatılmış metal bir tamburdan oluşur. Tüm düzene, dönme eksenini etrafında (maksimum 330°'lik bir limit dahilinde) dönecek şekilde tasarlanmıştır. Teleskopik kolun maksimum uzantısı 2.700 mm'dir.

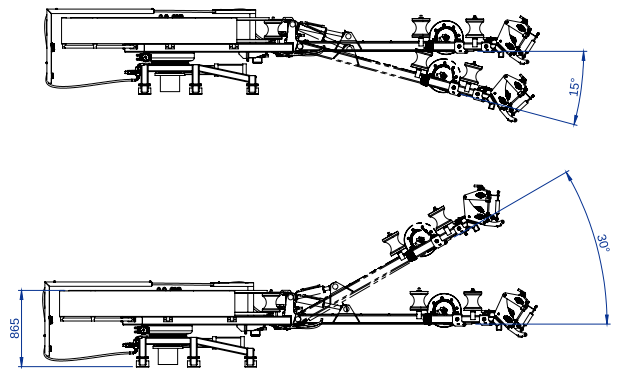
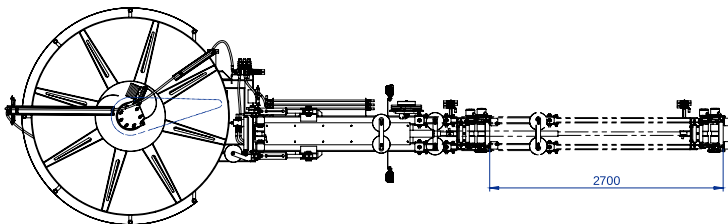
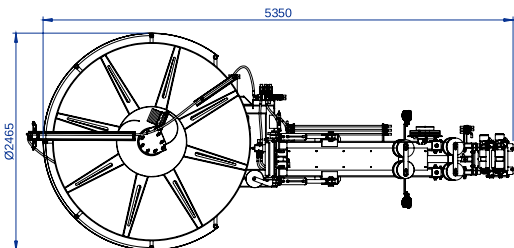
Product Details

The mobile arm suction hose reel is an accessory designed and sized to be incorporated into machines equipped with tanks to suction sludge (or similar fluids) from road gullies. The suction is created by vacuum inside the tank (e.g. drainage vehicles).

The mobile arm suction hose reel allows simplifying the operator's work by nearing the hose to the workplace. Designed to be installed on the upper part of the tank. It consists of a metal drum, which stores the suction hose and is equipped with a mobile telescopic arm. The entire assembly is designed to rotate (within a maximum limit of 330°) around its rotation axis. The telescopic arm has a maximum extension of 2,700 mm.

TEKNİK ÖZELLİKLER - TECHNICAL DETAILS

Hortum Çapı Kapasitesi	4" - 5" - 6"
Hose Diameter Capacity	4" - 5" - 6"
Hortum Uzunluğu	24 - 20 - 18 m
Hose Length	24 - 20 - 18 m
Gövde Malzemesi	ST37 ya da SS304
Body Material	ST37 or SS304
Dönüş Açısı	330°
Rotating Angle	330°
Uzama	2.700 mm
Elongation	2.700 mm
Maks. Hidrolik Basınç	165 Bar
Max. Hydraulic Pressure	165 Bar





HAVA FİLTRESİ - Ürün Kodu: PRG-FIL

AIR FILTER - Product Code: PRG-FIL

Ürün Detayları

Hava-su filtreleri, hava kompresörlerinin veya su pompalarının emme hattına (emiş cihazının hemen yakınına) monte edilmek üzere tasarlanmıştır. Filtre, yabancı maddelerin (belirli bir boyutun üzerindeki) pompa sistemine girmesini önler.

Hava-su filtreleri üç versiyonda mevcuttur.

Product Details

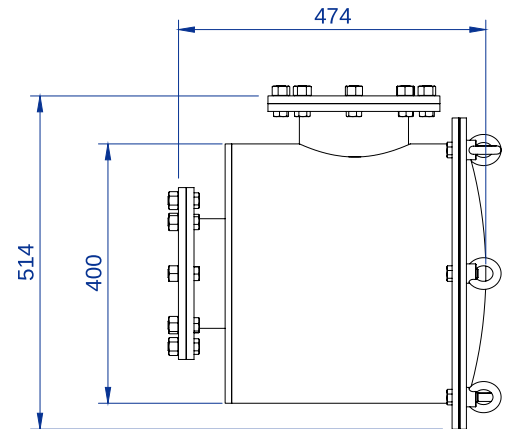
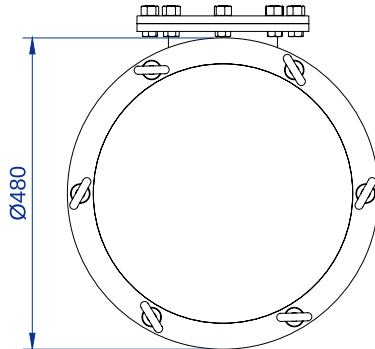
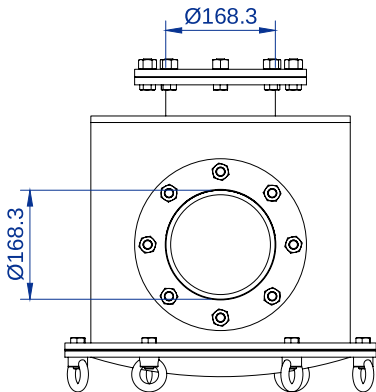
Air-water filters are designed to be installed in the suction line (immediately near the suction device) of air compressors or water pumps. The filter prevents foreign matter (above a certain size) from entering the pump system.

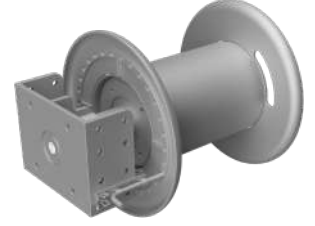
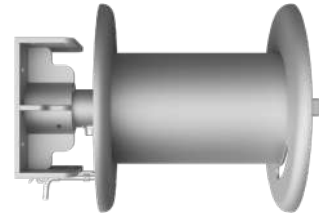
Air-water filters are available in three versions.

TEKNİK ÖZELLİKLER - TECHNICAL DETAILS

	Çap(Ø) Diameter(Ø)	Emme Hattı Suction Line	Filtre Ağı Yapısı Mesh Element
PRG-FIL300	300 mm	3" - 4"	Paslanmaz Çelik Stainless Steel
PRG-FIL400	400 mm	6" - 8"	
PRG-FIL600	600 mm	8" - 12"	

(6" Filtre / 6" Filter)





YARDIMCI ÇIKRIK- Ürün Kodu: PRG-SHR SIDE HOSE REEL - Product Code: PRG-SHR

Ürün Detayları

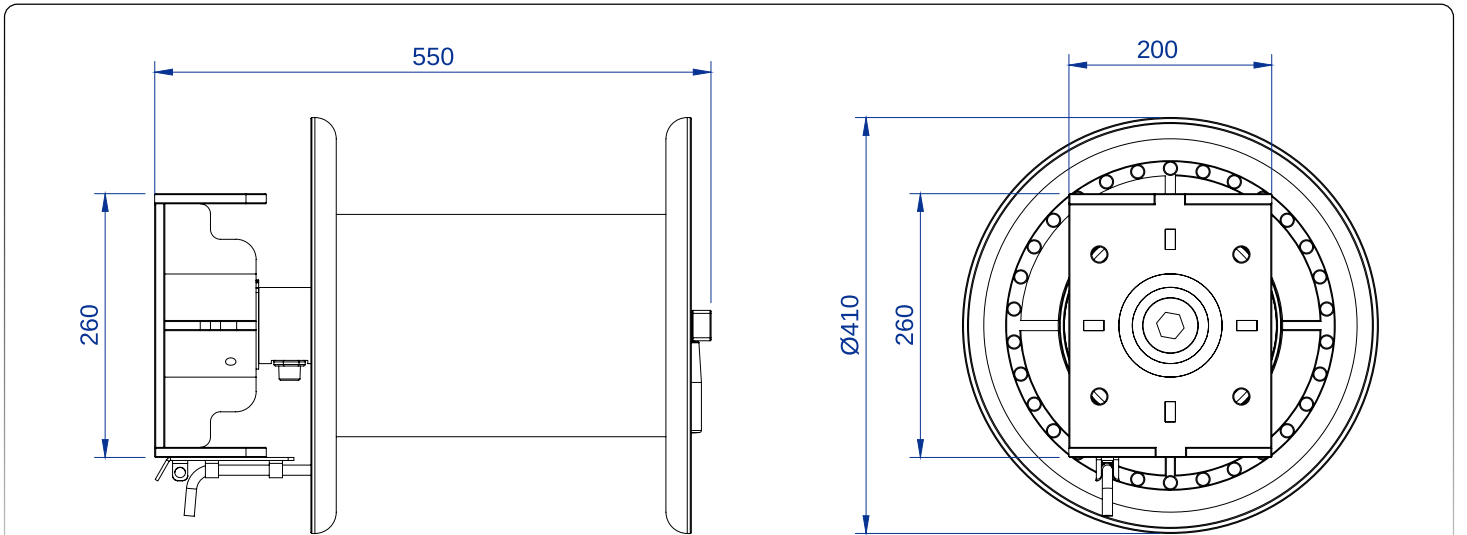
Otomatik hortum klavuzlu motorlu/manuel yandan montajlı yardımcı çıkırık, hidrolik dönüşlü veya manuel metalik tambur ve ilgili otomatik hortum kılavuz sistemi ile donatılmış çelik bir çerçeveden oluşur. Özellikle yüksek basınçlı su için 1/2" çapındaki hortumları sarmak için tasarlanmıştır. Otomatik hortum kılavuzlu motorlu/manuel yandan montajlı yardımcı çıkırık, yüksek basınçlı su kullanarak kanalizasyon ve kanalizasyon temizleme makinelerine dahil edilmek üzere tasarlanmıştır. Hafif çelik ve paslanmaz çelik versiyonları mevcuttur.

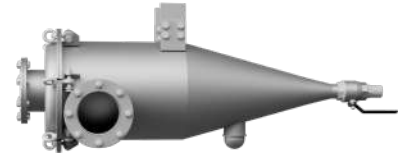
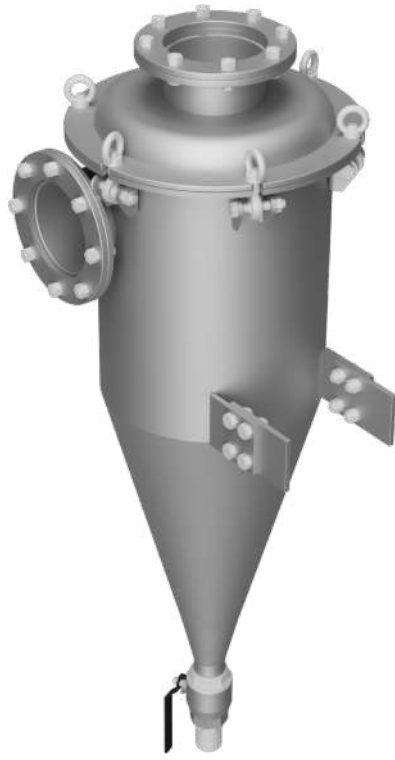
Product Details

The manuel/motorised side mounting hose reel with automatic hose guide is made up of a steel frame fitted with a hydraulic rotation or manuel metallic drum and the relative automatic hose guide system. It is designed to wind hoses, specifically for high pressure water, having diameters of 1/2". The motorised/manuel side mounting hose reel with automatic hose guide is intended to be incorporated into machines for cleaning sewers and drains using high pressure water. Mild Steel and Stainless Steel versions are available.

TEKNİK ÖZELLİKLER - TECHNICAL DETAILS

Hortum Çapı Kapasitesi Hose Diameter Capacity	1/2"
Hortum Uzunluğu Kapasitesi Hose Length Capacity	maks. 120 m max. 120 m
Gövde Malzemesi Body Material	ST37 ya da SS304 ST37 or SS304
Maks. Su Basıncı Max. Water Pressure	300 Bar 300 Bar
Maks. Hidrolik Basınç Max. Hydraulic Pressure	165 Bar 165 Bar





SİKLON GÜVENLİK TANKI - Ürün Kodu: PRG-CYC

CYCLONE SECONDARY SHUT-OFF - Product Code: PRG-CYC

Ürün Detayları

Siklon güvenlik tankı ve nem tutucu, tankların içinde vakum oluşturmak için kullanılan dekompresörlerin giriş hattına uygun olarak monte edilmek üzere tasarlanmıştır. Siklon güvenlik tankı, giriş hattını paslanmaz çelik yüzer bir bilya ile bloke ederek birincil kapatmayı aşabilecek yabancı cisimlerin (sıvılar veya katılar) dekompresörün içine girmesini önler. Siklon, yüksek hızda temizlenecek akışı teğet olarak alan dikey bir silindirden oluşur. Merkezkaç kuvvetinin bir sonucu olarak, sıvının içinde bulunan çeşitli elementler yoğunluklarına göre ayrılır. Artılmış sıvı üst eksenel çıkıştan serbest bırakılırken, geri kazanılacak malzeme siklonun alt konik kısmında toplanır ve her işten sonra boşaltılır.

- Tüm versiyonlarda gözetleme camı ve tahliye vanası mevcuttur.
- Opsiyonel tank malzemesi st52, SS304 ve SS316 mevcuttur.
- Sensör yuvası isteğe bağlıdır.
- ADR dönüş hattı ve küresel vana isteğe bağlıdır.
- 300mm (4") ve 400mm (5" ve 6") çaplı versiyonları mevcuttur.

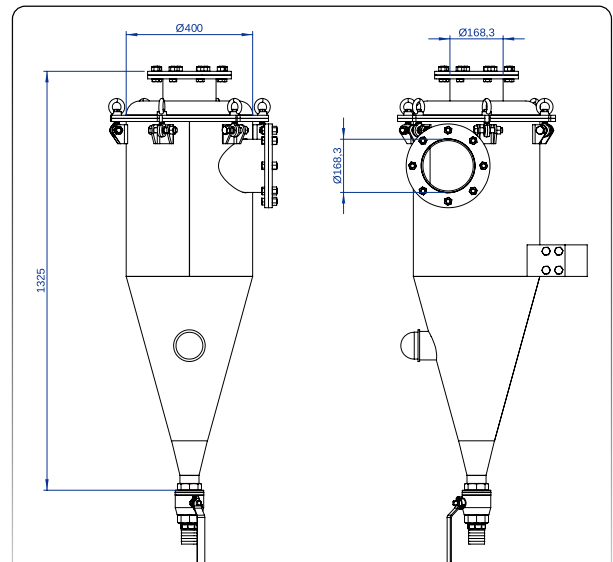
Product Details

The cyclone secondary shutoffs and moisture trap are designed to be installed in correspondence with the intake line of decompressors used to create vacuum inside tanks. The cyclone secondary shutoff and moisture trap prevents foreign bodies (liquids or solids) that could carry over past the primary shutoff from entering inside the decompressor by blocking the intake line with a stainless steel floating ball. The cyclone consists of a vertical cylinder, which tangentially receives the flow to be scrubbed at high speed. As a result of centrifugal force, the various elements contained inside the fluid are separated according to their density. The purified fluid is freed through the upper axial outlet, whereas the material to be recovered is collected in the lower tapered part of the cyclone and discharged after each job.

- Inspection Glass and discharge valve is included in all versions.
- Optional tank material, st52, SS304 and SS316 is available.
- Sensor slot is optional.
- ADR return line and ball valve is optional.
- Diameter of 300mm (4") and 400mm (5" and 6") versions are available.

TEKNİK ÖZELLİKLER - TECHNICAL DETAILS

Emiş Hattı Çapı Vacuum Diameter	4" - 5" - 6" 4" - 5" - 6"
Gövde Malzemesi Body Material	ST37 ya da SS304 ST37 or SS304
Maks. Basınç Max. Pressure	4 Bar 4 Bar
Min. Basınç Min. Pressure	-1 Bar -1 Bar





ŞAMANDIRA - Ürün Kodu: PRG-PSO

PRIMARY SHUTOFF - Product Code: PRG-PSO

Ürün Detayları

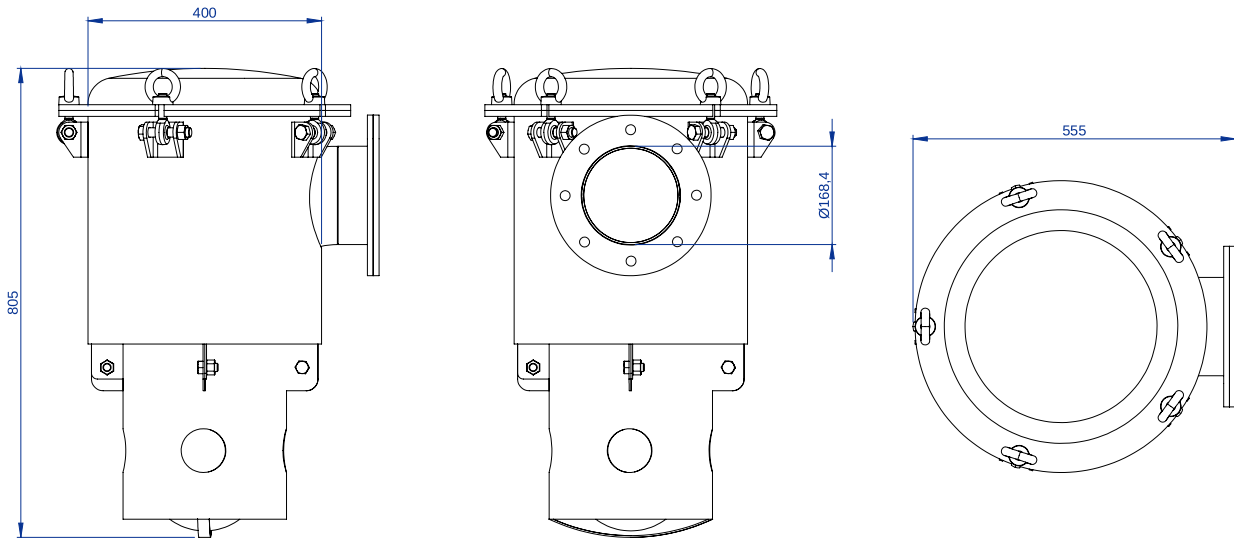
Şamandıralar, vakum hattının başladığı makineye kaynaklanacak şekilde tasarlanmıştır. Paslanmaz çelik, yüzer bilyeli bir "taşma" sistemi ile donatılmıştır. Bu sistem emilen malzemenin (sıvı vb.) tank içerisinde maksimum seviyeye ulaştığında vakum hattına girmesini engeller. Şamandıralar, vakum kesici ve emniyet valfleri, basınç göstergeleri ve havalandırma sistemleri ve siklon drenajları gibi çeşitli aksesuarların bağlanmasını sağlayan bir dizi yan kaplin ile donatılmıştır.

Product Details

The opening primary shutoffs are designed to be welded to the machine, where the vacuum line starts. The primary shutoffs are equipped with an "overflow" system with a stainless steel floating ball. This system prevents the suctioned material (liquids or similar) from entering the vacuum line when the maximum level inside the tank is reached. The opening primary shutoffs are equipped with a series of side couplings that enable the connection of various types of accessories, such as vacuum breaker and safety valves, pressure gauges and vent systems and cyclone drains.

TEKNİK ÖZELLİKLER - TECHNICAL DETAILS

Emiş Hattı Çapı Vacuum Diameter	4" - 5" - 6" 4" - 5" - 6"
Gövde Malzemesi Body Material	ST37 ya da SS304 ST37 or SS304
Maks. Basınç Max. Pressure	4 Bar 4 Bar
Min. Basınç Min. Pressure	-1 Bar -1 Bar



PERGA



ENGINEERED FOR ENDURANCE



+90 312 615 52 54



info@perga.tr



Perga Machinery & Engineering



pergamakine



Gölbasi/ANKARA



www.perga.tr