

## DÖNER KANAL AÇMA TAMBURU - Ürün Kodu: PRG-SJR

### SWIVELLING JETTING HOSE REEL - Product Code: PRG-SJR

#### Ürün Detayları

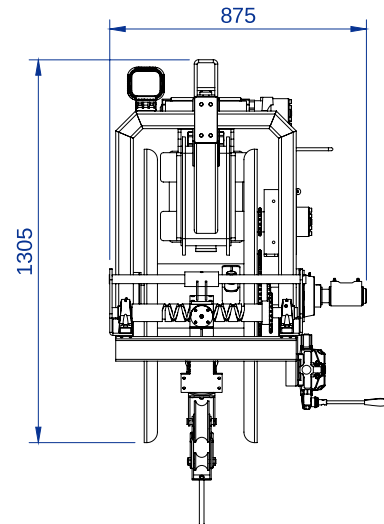
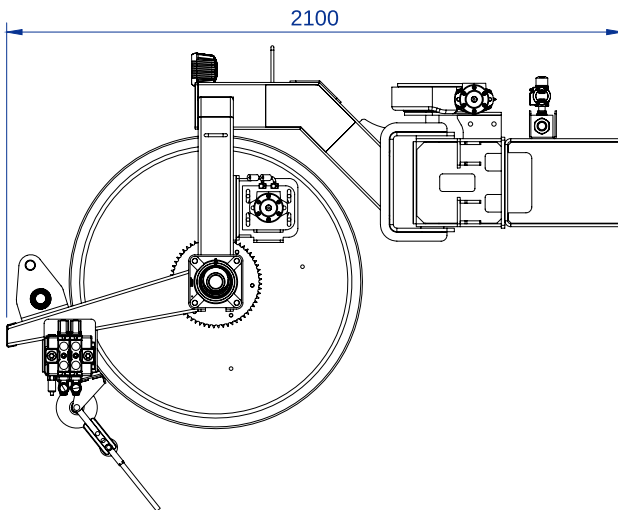
Üzerine hidrolik olarak dönen ve dışı doğru 180 derece açılabilen bir metal tamburun ve hortumun monte edildiği çelik şasisden oluşur. Yüksek basınçlı su kullanarak kanalizasyon ve giderlerin temizlenmesi ve tıkanıklıklarının giderilmesi için, kanal açma tankerlerine monte edilmek üzere tasarlanmıştır. Hortum makarası, tipik olarak tank arkasına monte edilir. Hortumu depolamak için metal tambur, hidrolik döner tablaya monte edilmiştir. Bu sayede hortum sarma ve açma işlemleri daha kolay yapılır. Kanal hortumu ile makara gövdesi arasındaki bağlantı, döner sonsuz ile sağlanır. Bu sayede, sarma ve açma işlemleri sırasında su besleme devam eder. Boyalı S235JR çelik veya paslanmaz versiyonu mevcuttur.

#### Product Details

The swivelling hose reel consists of a steel frame onto which a hydraulically rotating metal drum is installed. It has been designed to contain and transport hoses, specifically high pressure water hoses. Hose reel is intended to be incorporated into machines for cleaning and unblocking sewers and drains using high pressure water. Typically installed on the rear of machines equipped with a tank at the rear. The metal drum to store the hose is installed on a steel frame (swivel), which rotates around the axis of its support. This way, hose winding and unwinding operations are made easier. The presence of a rotating joint in correspondence of the high pressure water supply pipe on the hose winding drum allows supplying even during winding and unwinding operations. These are available in the painted S235JR mild steel or stainless steel version.

#### TEKNİK ÖZELLİKLER - TECHNICAL DETAILS

Hortum Çapı Kapasitesi	¾" - 1" - 1 ¼"
Hose Diameter Capacity	¾" - 1" - 1 ¼"
Hortum Uzunluğu Kapasitesi	80 - 100 - 120 - 150 m
Hose Length Capacity	80 - 100 - 120 - 150 m
Gövde Malzemesi	ST37 ya da SS304
Body Material	ST37 or SS304
Maks. Su Basıncı	250 Bar
Max. Water Pressure	250 Bar
Maks. Hidrolik Basınç	165 Bar
Max. Hydraulic Pressure	165 Bar



+90 312 615 52 54



info@perga.tr



Perga Machinery & Engineering



pergamakine



Gölbaşı/ANKARA



www.perga.tr