

## SABİT KANAL AÇMA TAMBURU- Ürün Kodu: PRG-FHR

### FIXED JETTING HOSE REEL - Product Code: PRG-FHR

#### Ürün Detayları

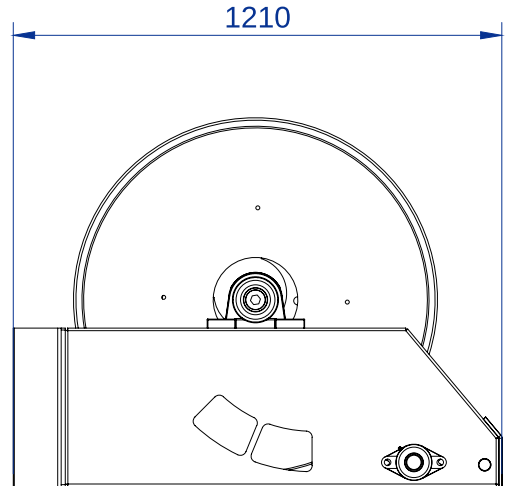
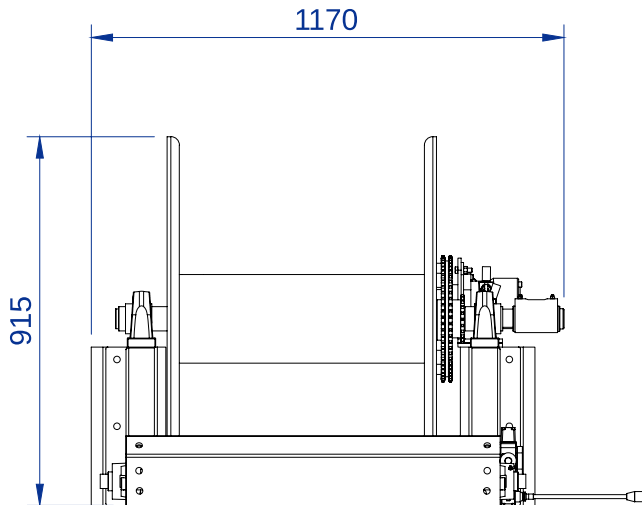
Sabit hortum makarası, üzerine metal bir hidrolik döner tamburun takıldığı çelik bir çerçeveden oluşur. Makara, hortumları, özellikle yüksek basınçlı su hortumlarını içerecek ve taşıyacak şekilde tasarlanmıştır. Yüksek basınçlı su kullanarak boru ve kanalların temizlenmesi ve tıkanıklıklarının giderilmesi için makinelere dahil edilmesi amaçlanmıştır. Tipik olarak, tankın arka bombesine monte edilir. Hortumun doğru sarılmasını sağlayan otomatik hortum kılavuz sistemi (opsiyonel olarak hortum presli) ile donatılmıştır. Kanal hortumu ile makara gövdesi arasındaki bağlantı, döner sonsuz ile sağlanır. Bu sayede, sarma işlemleri sırasında su besleme devam eder. S235JR ve SS304 paslanmaz versiyonları mevcuttur.

#### Product Details

The fixed hose reel consists of a steel frame onto which a metal hydraulic rotation drum is installed. The reel has been designed to contain and transport hoses, specifically high pressure water hoses. It is intended to be incorporated into machines for cleaning and unblocking piping and ducts using high pressure water. Typically installed in correspondence of the rear of machines equipped with tanks. All the available fixed hose reels are equipped with automatic hose guide system (with hose press as optionally), which ensures correct hose winding. The presence of a rotating joint in correspondence of the high pressure water supply pipe on the hose winding drum allows supplying even during winding and unwinding operations. Available in mild and stainless steel versions.

#### TEKNİK ÖZELLİKLER - TECHNICAL DETAILS

Hortum Çapı Kapasitesi	¾" - 1" - 1 ¼"
Hose Diameter Capacity	¾" - 1" - 1 ¼"
Hortum Uzunluğu Kapasitesi	80 - 100 - 120 m
Hose Length Capacity	80 - 100 - 120 m
Gövde Malzemesi	S235JR ya da SS304
Body Material	S235JR or SS304
Maks. Su Basıncı	250 Bar
Max. Water Pressure	250 Bar
Maks. Hidrolik Basınç	165 Bar
Max. Hydraulic Pressure	165 Bar



+90 312 615 52 54



info@perga.tr



Perga Machinery & Engineering



pergamakine



Gölbaşı/ANKARA



www.perga.tr