

EMİŞ HORTUMU SAKLAMA TAMBURU- Ürün Kodu: PRG-STH SUCTION-STORAGE HOSE REEL - Product Code: PRG-STH

Ürün Detayları

Emiş hortumu saklama tamburu, yol oluklarından, kanalizasyonlardan ve kanallardan çamurun (veya benzer sıvıların) emilmesine yönelik makinelere dahil edilmek üzere tasarlanmış ve boyutlandırılmış bir aksesuardır.

Hortum makarası tipik olarak arkada bir depo bulunan makinelerin arkasına takılır. Emme, tankın (örneğin drenaj araçları) içindeki vakum tarafından oluşturulur. Hortumu çalışma alanına yaklaştırarak operatörün işini kolaylaştırmayı sağlar.

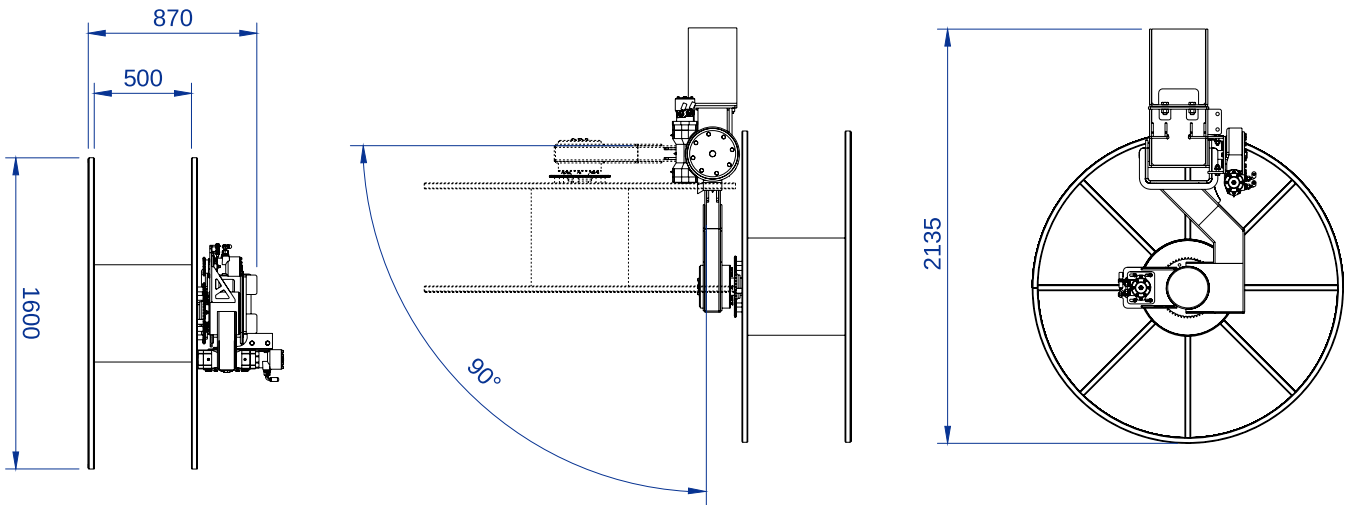
Product Details

The suction/storage hose reel is an accessory designed and sized to be incorporated into machines for the suction of sludge (or similar fluids) from road gullies, sewers and drains.

The hose reel is typically installed on the rear of machines equipped with a tank at the rear. The suction is created by vacuum inside the tank (e.g. drainage vehicles). It allows simplifying the operator's work by nearing the hose to the workplace.

TEKNİK ÖZELLİKLER - TECHNICAL DETAILS

Hortum Çapı Kapasitesi Hose Diameter Capacity	2" - 3" - 4" 2" - 3" - 4"
Hortum Uzunluğu Kapasitesi Hose Length Capacity	30 - 50 m 30 - 50 m
Gövde Malzemesi Body Material	ST37 ya da SS304 ST37 or SS304
Maks. Hidrolik Basınç Max. Hydraulic Pressure	165 Bar 165 Bar



+90 312 615 52 54



info@perga.tr



Perga Machinery & Engineering



pergamakine



Gölbaşı/ANKARA



www.perga.tr