



PNÖMATİK KAVRAMA- Ürün Kodu: PRG-FPS BELT DRIVE CLUTCH - Product Code: PRG-FPS

Ürün Detayları

FPS pnömatik kavrama, kasnak monteli olarak, su pompası ve vakum pompası gibi yüksek yüklü ekipmanların tahrik miline doğrudan monte edilir.

- 600Nm ve 1.000Nm çeşitleri
- 4.700 rpm'ye kadar giriş hızı
- Çeşitli kasnak mili çaplarında seçenekler
- Ağır yük ve hızlarda tam kavrama

Kasnak tipi ve ölçüleri, müşteriden alınan pompa seçimine göre belirlenir.

Product Details

FPS clutch mounts directly to the drive shaft of high load equipment such as water pump and vacuum pump to provide clutching function.

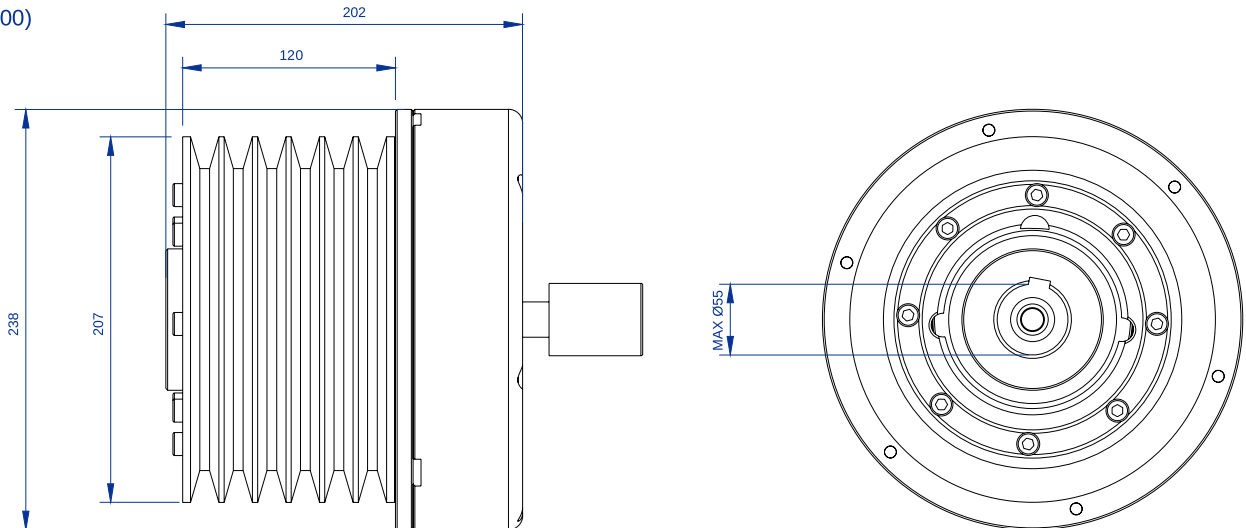
- 600 Nm and 1.000 Nm variants
- Up to 4.700 rpm input speed
- Available a wide range of common shaft sizes
- Heavy duty clutch for engagement under load

Pulley type and dimensions are determined according to the pump selection made by the customer.

TEKNİK ÖZELLİKLER - TECHNICAL DETAILS

	FPS-600	FPS-1000
Tork (Nm) Torque (Nm)	600	1000
Maks. Devir (rpm) Max. Speed (rpm)	4700	2500
Maks. Mil Çapı Max. Shaft Diameter	55	70

(FPS-600)



+90 312 615 52 54



info@perga.tr



Perga Machinery & Engineering



pergamakine



Gölbaşı/ANKARA



www.perga.tr