

## EMİŞ BOMU MAKARASI - Ürün Kodu: PRG-MAH MOBILE ARM HOSE REEL - Product Code: PRG-MAH

### Ürün Detayları

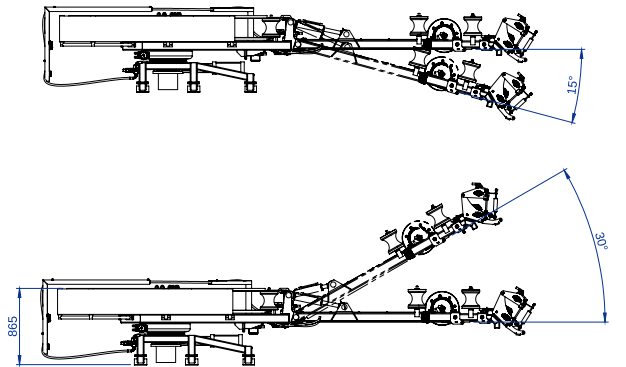
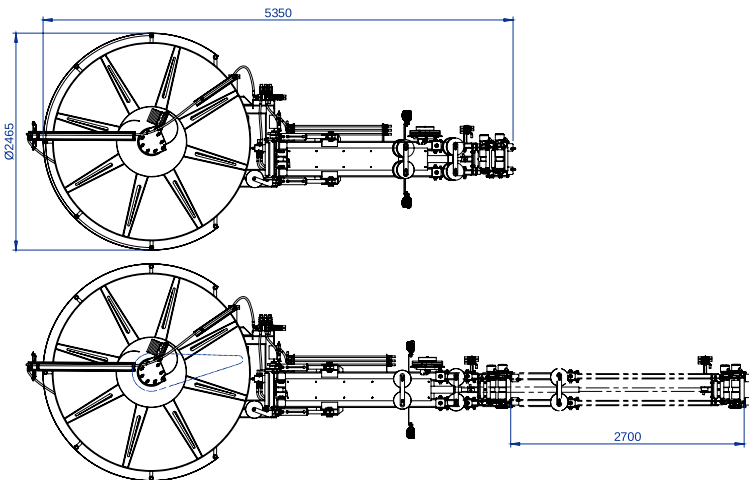
Emiş bomu makarası, vidanjör ve kombinelere dahil edilmek üzere tasarlanmış ve boyutlandırılmıştır. Emme, tankın içindeki vakum tarafından oluşturulur. Hortumu iş yerine yaklaştırarak operatörün işini basitleştirmeye olanak tanır. Tankın üst kısmına monte edilmek üzere tasarlanmıştır. Emme hortumunu saklayan ve hareketli bir teleskopik kolla donatılmış metal bir tamburdan oluşur. Tüm düzene, dönme eksenini etrafında (maksimum 330°'lik bir limit dahilinde) dönecek şekilde tasarlanmıştır. Teleskopik kolun maksimum uzantısı 2.700 mm'dir.

### Product Details

The mobile arm suction hose reel is an accessory designed and sized to be incorporated into machines equipped with tanks to suction sludge (or similar fluids) from road gullies. The suction is created by vacuum inside the tank (e.g. drainage vehicles). The mobile arm suction hose reel allows simplifying the operator's work by nearing the hose to the workplace. Designed to be installed on the upper part of the tank. It consists of a metal drum, which stores the suction hose and is equipped with a mobile telescopic arm. The entire assembly is designed to rotate (within a maximum limit of 330°) around its rotation axis. The telescopic arm has a maximum extension of 2,700 mm.

### TEKNİK ÖZELLİKLER - TECHNICAL DETAILS

Hortum Çapı Kapasitesi	4" - 5" - 6"
Hose Diameter Capacity	4" - 5" - 6"
Hortum Uzunluğu	24 - 20 - 18 m
Hose Length	24 - 20 - 18 m
Gövde Malzemesi	ST37 ya da SS304
Body Material	ST37 or SS304
Dönüş Açısı	330°
Rotating Angle	330°
Uzama	2.700 mm
Elongation	2.700 mm
Maks. Hidrolik Basınç	165 Bar
Max. Hydraulic Pressure	165 Bar



+90 312 615 52 54



info@perga.tr



Perga Machinery & Engineering



pergamakine



Gölbaşı/ANKARA



www.perga.tr